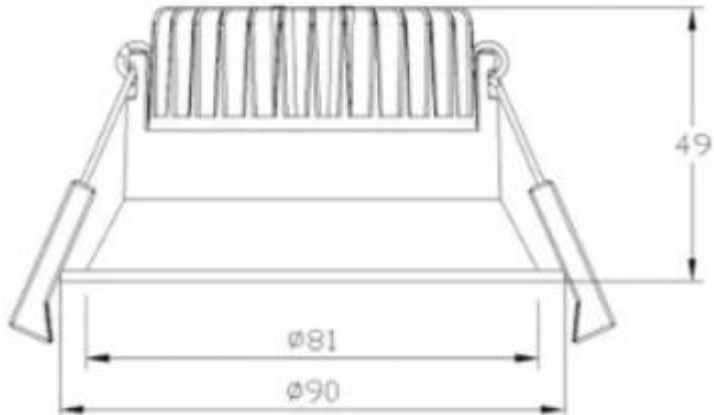




Varenummer	PUNTO GLARE 8W
Beskrivelse	Downlight 60° og med klar glas
Farve	Mat Hvid eller mat sort med klar reflektor
Volt	220-240 V~
MacAdam	3SDCM
URG	19
Sokkel	Integreret LED
Watt	8W
LED	COB LED
Dæmpbar	JA – Triac
Spredning	60°
RA	> 90
Farvetemperatur	CCT 3000K & 4000K
Lumen	720lm
Levetid	100.000 timer-L100B50 25°
Mål	49mm(H)*90mm(udv. Dia) Hulmål 83mm
Materiale	Aluminium samt brandhæm. Plast.
Anvendelse	Indendørs / Udendørs
Yderligere information for dæmpning	MF LED Drejedæmper 900.225 FUGA LED-S 120VA = Stabil SMARTHOUSE = Stabil Eltako loftmodel = Stabil Eltako LED skinne dæmp = stabil SG = stabil
Vedligeholdelse	Kan rengøres med tør klud (hårdt opvredet klud) – eller støvkost.
IP CLASS 44	EN 60529:1991+A1:2000+A2:2013
Fire test 650°C	EN60695-2-11-2014
Garanti på lampe	5år (elektronikken)
Garanti på overflade	8år

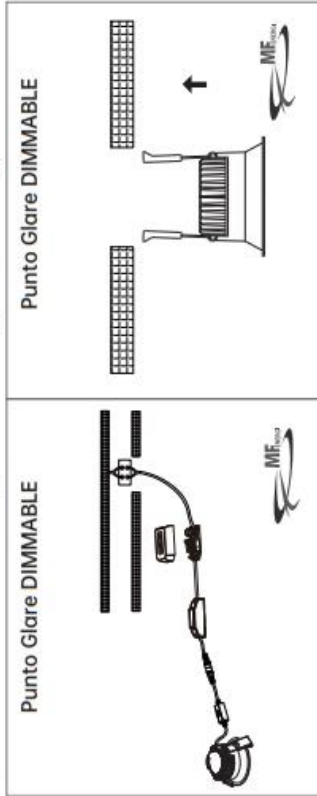




Cut out: $\varnothing 83\text{mm}$



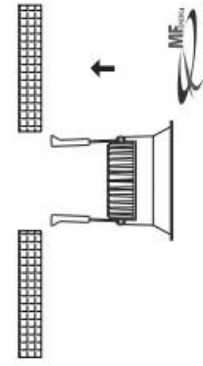
MF Energi Monteringsvejledning



Åben tilslutningsboksen, tilslut kabel og spænd efterfølgende tryk aflastningen på

Punto Glare DIMMABLE

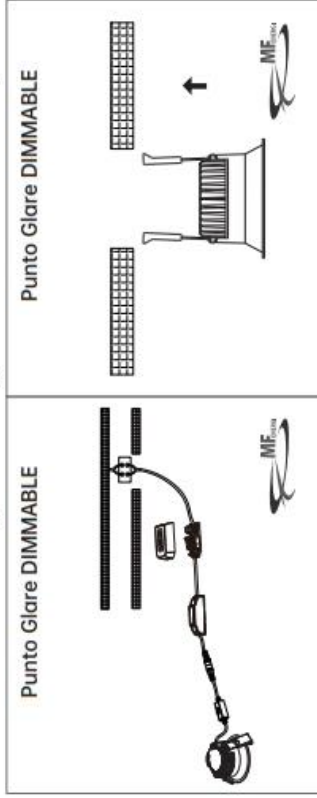
Punto Glare DIMMABLE



Brug skruetrækker / skruemaskine til at justere højden af skruelødder

Punto Glare DIMMABLE

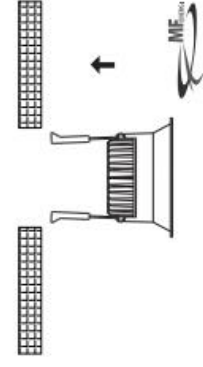
MF Energi Mounting Instructions



Open box, loosen the cable pressing, connect input wire, push the cable pressing, until it is fixed

Punto Glare DIMMABLE

Punto Glare DIMMABLE



Straighten the spot's fixing spring and then install it into ceiling

Punto Glare DIMMABLE

Sæt lampen ind i fatningen, og installer den efterfølgende i lampecylinderen

The installation is complete

D: Udskæringsmål	Ø 83mm
H: Højde på armatur	49mm
F: Mål	90mm
Beregnet for	Indendørs-stainless steel til udendørs
Max Watt	8W LED
Volt	230V
IP-klasse	IP44
Godkendelser	

D: Ceiling cut-out	Ø 83mm
H: Height of luminaire	49mm
F: Measures	90mm
Place in use	Indoor-stainless steel for outdoor
Max Watt	8W LED
Voltage	230V
IP Class	IP44
Approvals	

OBS:

1. Må kun installeres af autoriseret elinstallatør.
2. Vær opmærksom på at installationsledningen ikke rører armaturet efter monteringen.
3. Anvend 70° kabler, dog 90° kabler hvis kablerne berører lampecylinderen.

Vedligeholdelse

4. Lampecylinderen aftørres med en hårdt opredet våd klud efter behov

OBS:

1. Must only be installed by an authorized electrician.
2. Be aware that the supply cord do not touch the luminaries.
3. Use 70° cable, 90° cable should be used if the cable touches the lamp cylinder.

Maintenance

4. The lamp housing should be cleaned with a damp cotton cloth as needed.