

Skumringsrelæ

CdS-T-P



hvid mat, svarende til
RAL9010, Artikelnummer
92367

Produktinformation

- Skumringsrelæ som kan programmeres via fjernbetjening med integreret kontaktur
- Programmerbare energispareperioder ved et tryk på knappen takket være den integrerede kontaktur
- Indlæsning af den aktuelle lysstyrke via et tryk på knappen på fjernbetjeningen
- Fjernbetjening inkluderet i Leveringsomfang
- Relæ med wolfram bly-kontakt, optimeret til LED belastninger
- **Anvendelsesområder:** indkørsler - trapper, områder hvor permanent belysning er nødvendig

Tekniske data

Spænding:	110 - 240 V AC 50 / 60 Hz
Dimensioner:	69 x 63 x 55 mm
Forbrug:	< 0,5 W
Beskyttelsesgrad/-klasse:	IP54 / Klasse II
Omgivelsestemperatur:	-25 °C til +50 °C
Kabinet:	UV-resistent polycarbonat af høj kvalitet
	Kanal 1 (lysstyring)
Afbryderstyrke:	2300 W, $\cos \varphi = 1$ 1150 VA, $\cos \varphi = 0,5$ maks. startstrøm IP (20 ms) = 165 A

maks. startstrøm IP (200 μ s) = 800 A

Kontakttype: 1x lukke/NO med Wolfram-kontakt

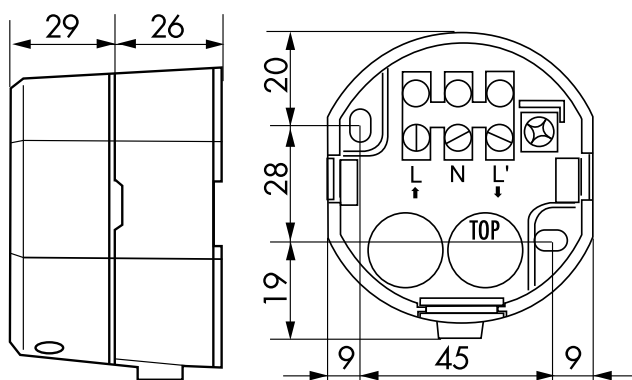
Lux grænseværdi for tænd og sluk: 2 - 300 Lux

Bestillingsbetegnelse

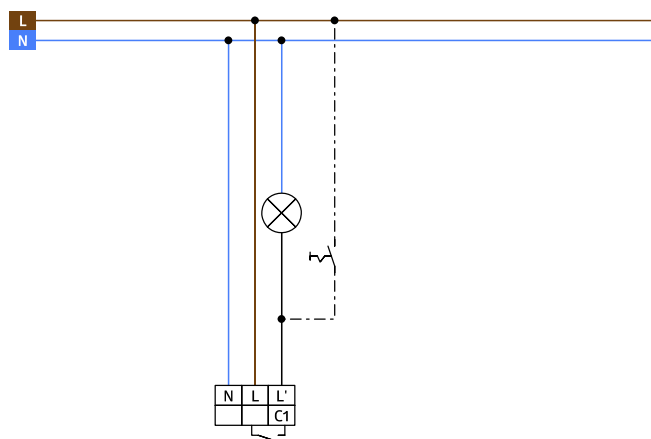
Betegnelser	Farve	Artikelnummer	EAN nummer
CdS-T-P	hvid mat, svarende til RAL9010	92367	4007529923670

Tilbehør

Betegnelser	Farve	Artikelnummer	EAN nummer
IR-Adapter til Smartphones	sort	92726	4007529927265
IR-CdS-T	-	92368	4007529923687



Dimensioner 92367



Ledningsdiagram