

DALI Tilstedeværelsessensor

PD4-M-DAA4G



hvid mat, svarende til
RAL9010, Artikelnummer
92743



hvid mat, svarende til
RAL9010, Artikelnummer
92591

Produktinformation

- Fleksibel, kompakt DALI-løsning designet til konference- og undervisningslokaler samt klasseværelser.
- Tilstedeværelsessensorer med høj følsomhed, som kan adressere op til 64 elektroniske DALI-forkoblingsenheder automatisk med segmenteret kontrol via fire grupper
- Hurtige ibrugtagings- og vedligeholdelsesprocesser med smartphone-/tablet-app (Android, iOS) - pc'er er ikke nødvendig
- Tre lysområder:
A for hovedbelysning med konstant segmenteret lysregulering via 3 DALI-grupper og offset-kontrol,
B for talerstolsbelysning eller tavlebelysning via separate DALI-grupper,
C for talerstolsbelysning eller tavlebelysning via integreret omskiftningsrelæ
- Omskiftningsrelæ med høj ydelse og flere betjeningsmåder, f.eks. DALI -afbryderfunktion, HVAC, tavlebelysning.
- Manuel omskiftning og dæmpning med almindelige omskiftere
- Udvidelse af registreringsområdet er mulig med maks fire PD4-S-DAA4G slaveanordninger
- Samtlige funktioner kan kun aktiveres med B.E.G. IR-adapter og en smartphone eller tablet (Android, iOS).
- **Anvendelseksemples:**
Mødelokaler, klasselokaler, kontorer, skoler, universiteter

Tekniske data

Spænding:	110 - 240 V AC 50 / 60 Hz
Dimensioner:	P= Ø 124 x 85 mm

	i= Ø 117 x 100 mm
Forbrug:	ca. 0,4 W
Detekteringsområde:	vertikal 360°
Rækkevidde:	maks. Ø 24 m på tværs maks. Ø 8 m frontalt maks. Ø 6,4 m siddende
Detekteret område bevægelserne detekteres på tværs:	450 m ² / 2,5 m Monteringshøjde
Fastgørelses højde min./maks./anbefalet:	2 m / 10 m / 2,5 m
Beskyttelsesgrad/-klasse:	P= IP20 / Klasse II i= IP20 / Klasse II
Omgivelsestemperatur:	-25 °C til +50 °C
Kabinet:	UV-resistent polycarbonat af høj kvalitet
	DALI styring
DALI-udgang:	Op til 64 DALI/DSI EVG'er kan opdeles i 3 grupper og tavlelys eller ventilation
Tidsindstillinger:	1 min - 150 min (lyszoner)
Orienteringslys:	10 - 30 % / OFF / 5 min - 60 min / ∞
Luxindstillet værdi:	10 - 2000 Lux
	Kontaktsæt (potentialefri NO)
Afbryderstyrke:	2300 W, cos φ = 1 1150 VA, cos φ = 0,5 300 W LED
Tidsindstillinger:	5 s - 120 min (HVAC) Måling af blandingslys

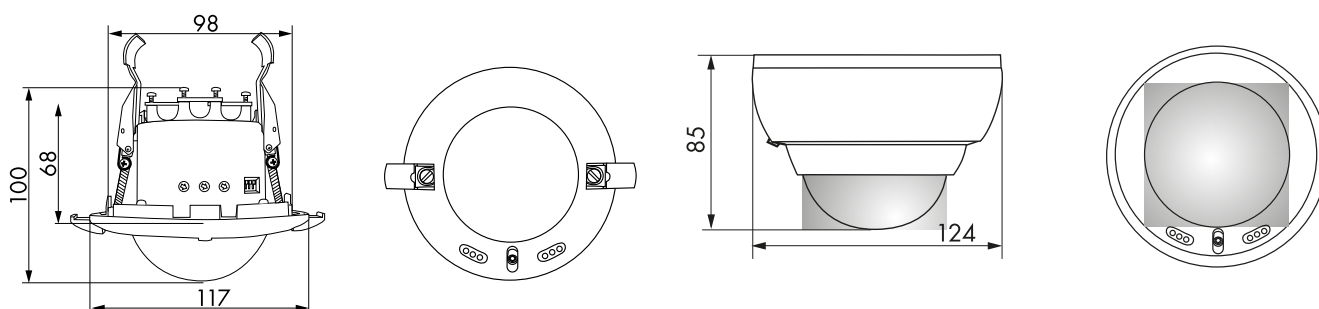
Bestillingsbetegnelse

Betegnelser	Farve	Artikelnummer	EAN nummer
PD4-M-DAA4G-P	hvid mat, svarende til RAL9010	92743	4007529927432
PD4-M-DAA4G-i	hvid mat, svarende til RAL9010	92591	4007529925919

Tilbehør

Betegnelser	Farve	Artikelnummer	EAN nummer
IR-Adapter til Smartphones	sort	92726	4007529927265
PD4-S-DAA4G-i	hvid mat, svarende til RAL9010	92721	4007529927210

Betegnelser	Farve	Artikelnummer	EAN nummer
PD4-S-DAA4G-P	hvid mat, svarende til RAL9010	92759	4007529927593
Sokkel/underlag IP54 PD4-TRIO-P	hvid	92386	4007529923861
Bold-beskyttelseskurv BSK (Ø 200 x 90 mm)	hvid	92199	4007529921997
Bold-beskyttelseskurv BSK (Ø 164 x 143 mm)	hvid	92467	4007529924677



Dimensioner 92591

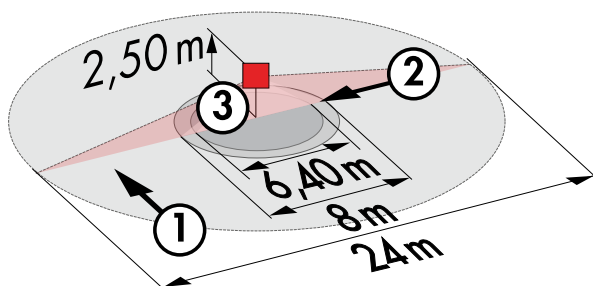
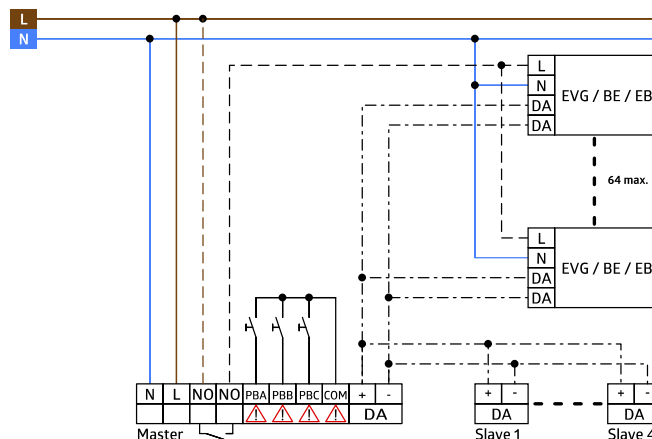


Diagram over detekteringsområde

- 1: Bevægelse på tværs af sensoren
- 2: Frontal bevægelse mod sensoren
- 3: Siddende handling

Dimensioner 92743



Ledningsdiagram

